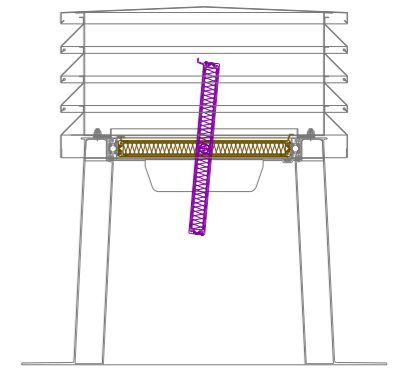
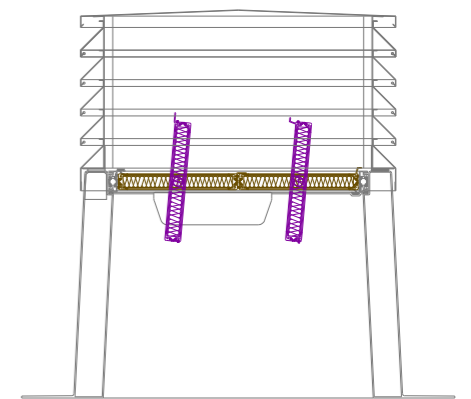


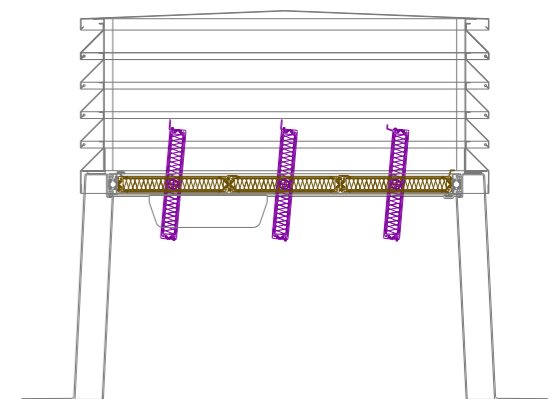
450 x 450mm - 1 lamelle



600 x 600mm - 2 lamelles



800 x 800mm - 3 lamelles



BK-TF = embase en fibre de verre, fenêtre à lamelles + couvercle à ventelles

TF			
Dénomination suivant réservation (mm) BxH	450x450	600x600	800x800
Surface nette de ventilation (m ²)	0,10	0,20	0,39
Largeur de l'embase (mm) B1xH1	810 x 810	960 x 960	1160 x 1160
Dimensions du couvercle (mm) B2xH2	595 x 630	745 x 780	950 x 985
Hauteur de l'embase (mm) L1	500	500	500
Hauteur du couvercle (mm) L2	332	332	385
Hauteur totale du Thermo Flap (mm) L3	789	789	842
Valeur U (W/m ² K)	0,41	0,46	0,55
Nombre de lamelles	1	2	3

Embase en fibre de verre, fenêtre à lamelles + couvercle à ventelles

ECHELLE 1:10
DATE: 20.05.2015



BlueKit[®]
by BK-Factory

