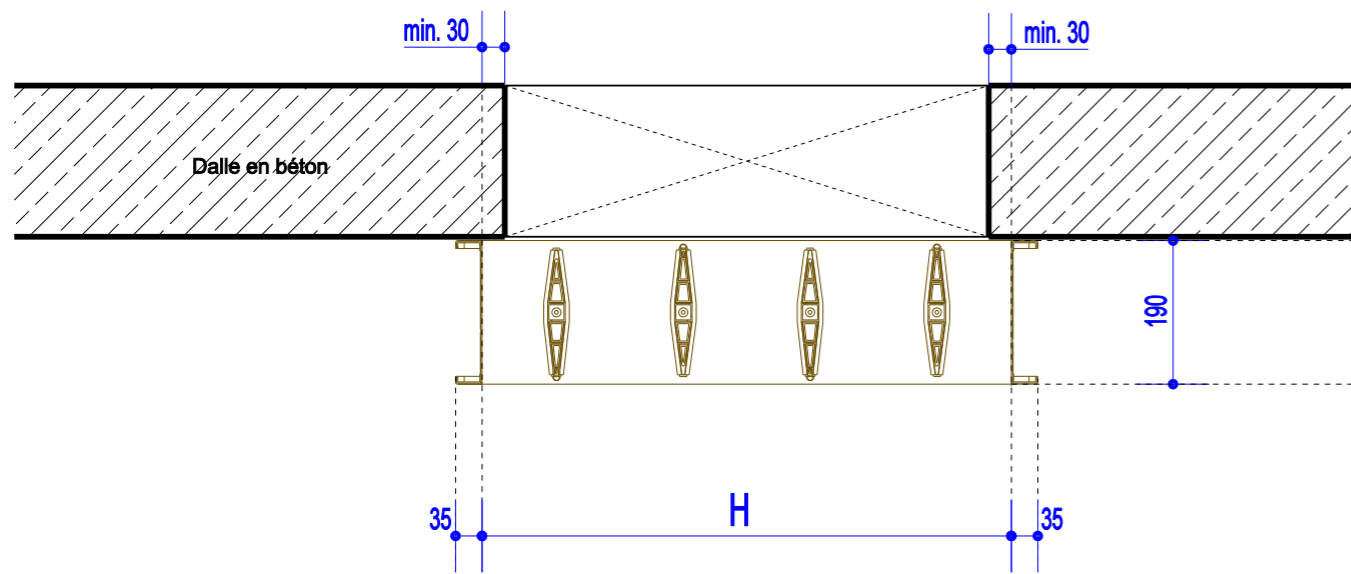
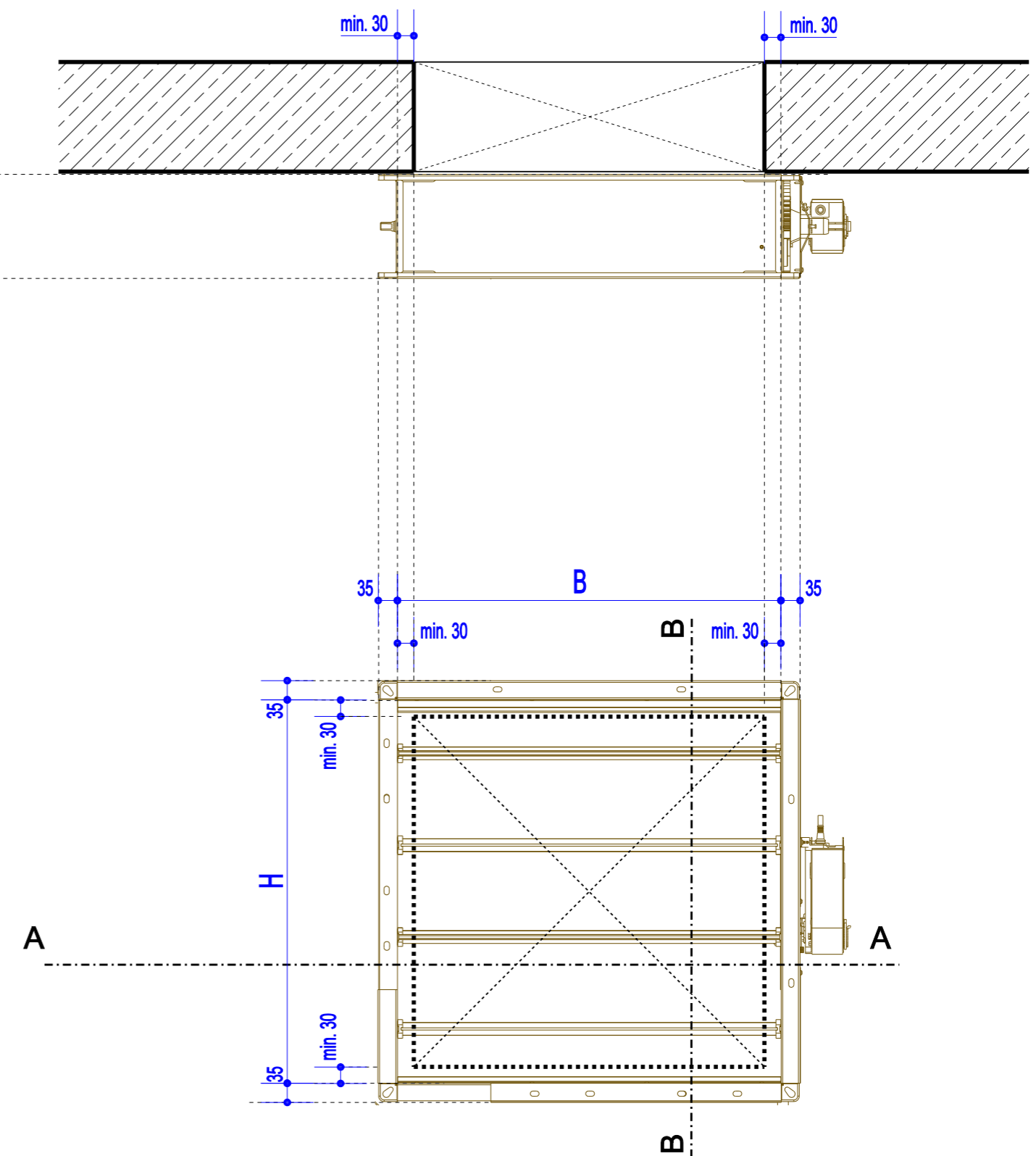


Coupe B-B



Coupe A-A



JK-190 = Registre de ventilation							
JK-190*							
Ouverture de ventilation (mm) H/B	Surface nette de ventilation (m2)						
	360	0,1	0,15	0,2	0,25	0,3	0,35
530	0,16	0,23	0,3	0,37	0,45	0,52	
700	0,21	0,31	0,41	0,5	0,6	0,7	
860	0,26	0,38	0,51	0,62	0,75	0,87	
1030	0,31	0,46	0,61	0,75	0,9	1,04	
1200	0,37	0,54	0,71	0,87	1,05	1,22	

*dimensions standards en gris

Registre de ventilation JK-190 pour constructions neuves et anciennes

ECHELLE 1:10
DATE: 24.04.2014

