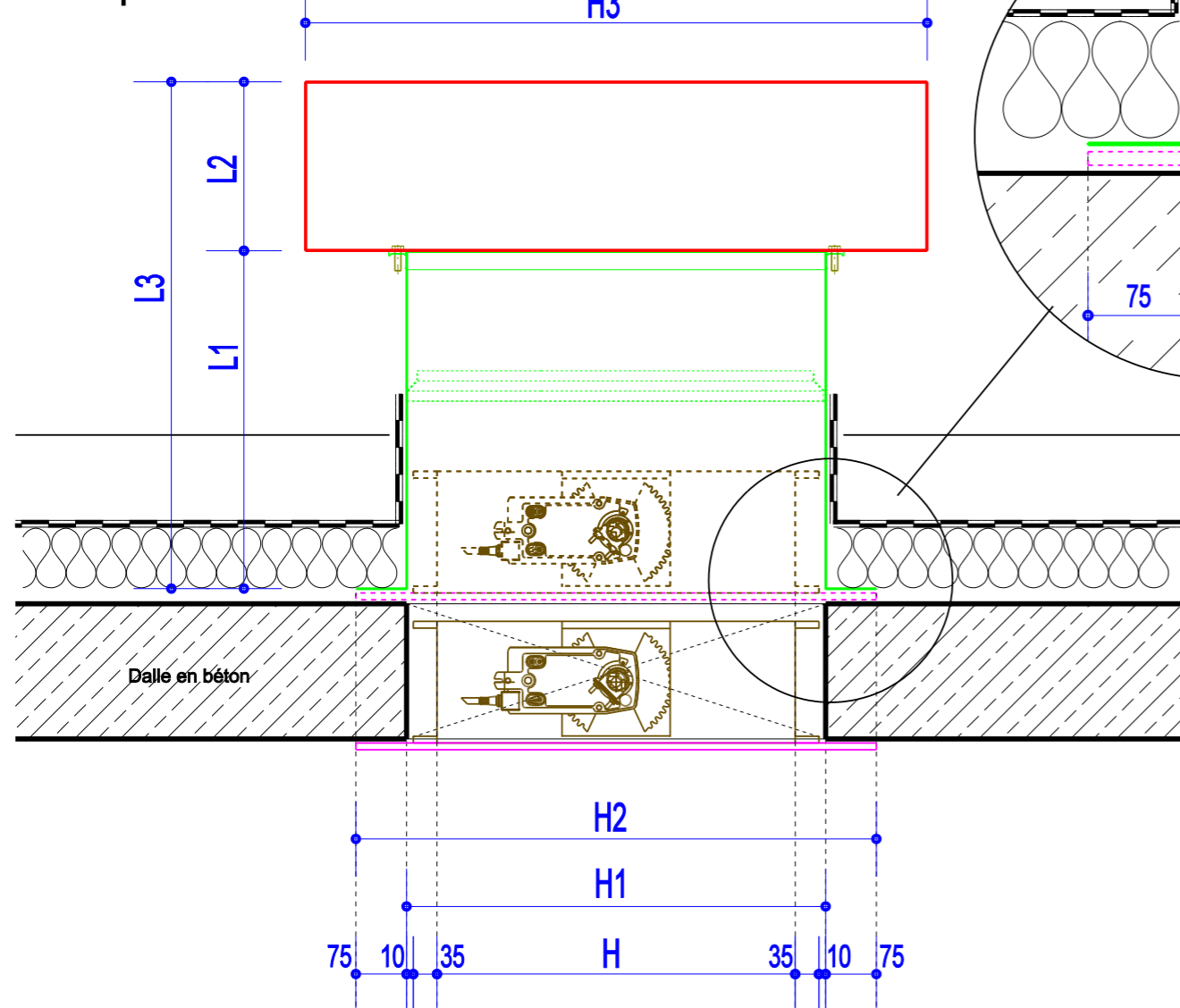
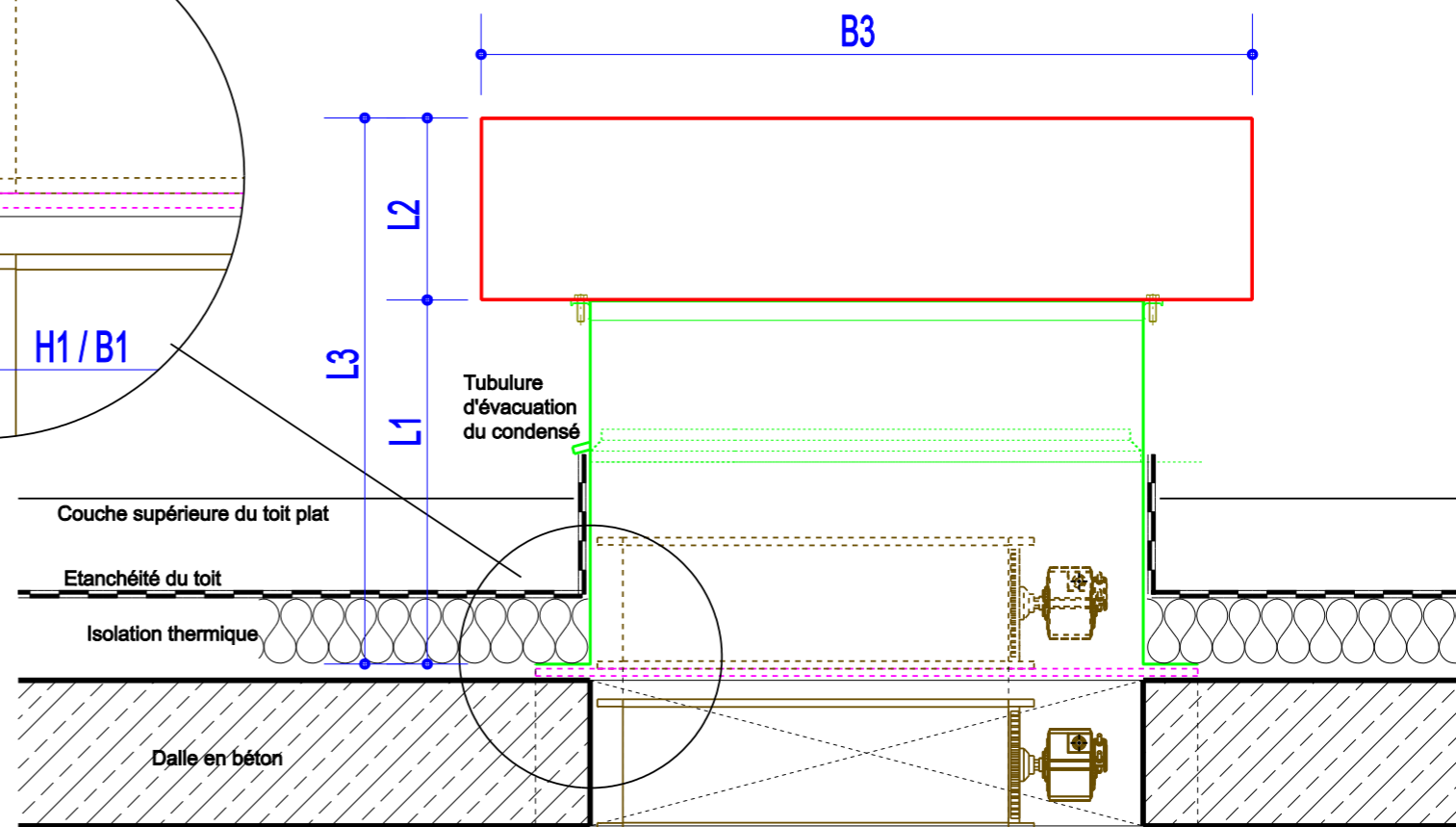


Coupe B-B

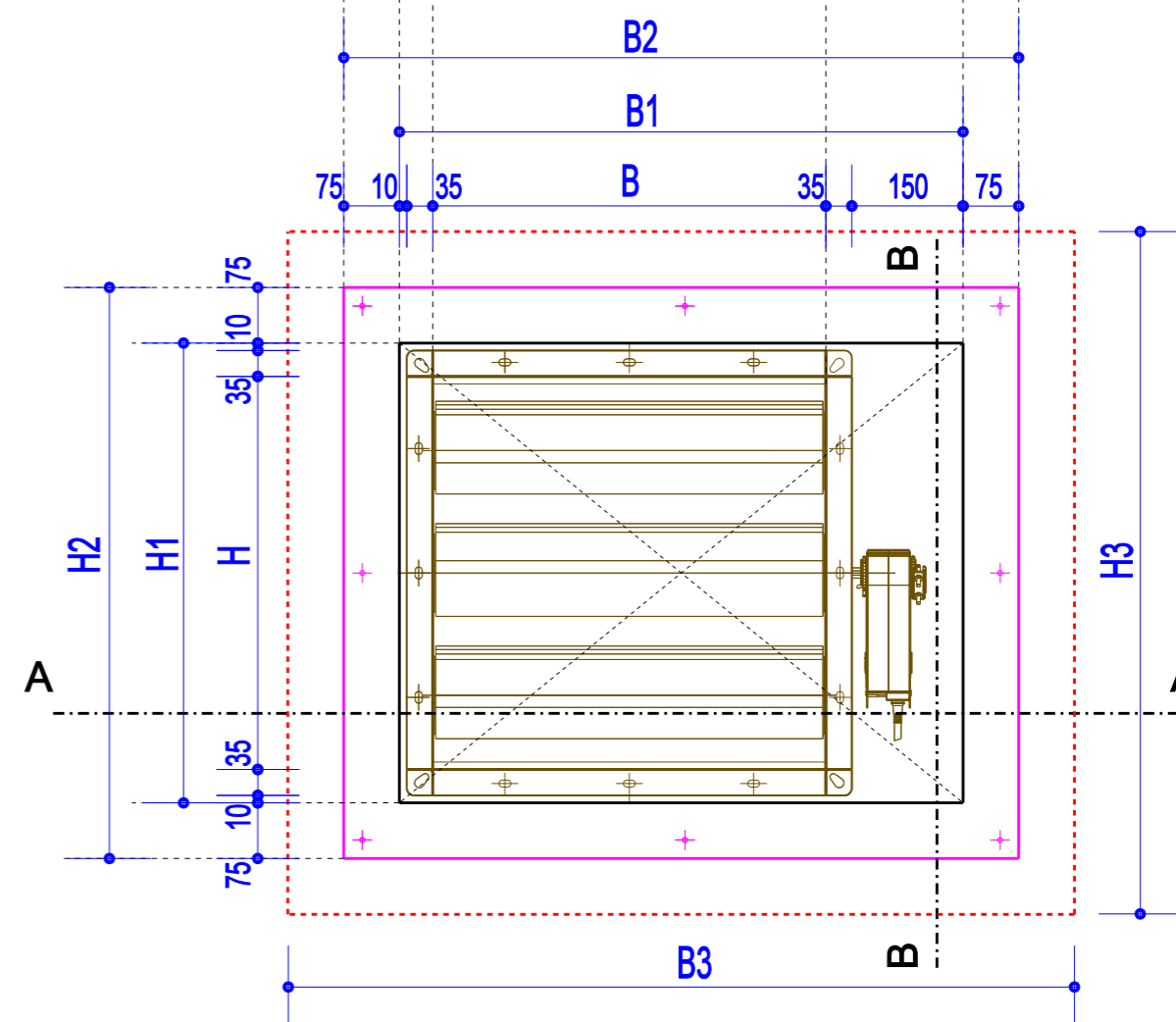


Coupe A-A



Couche supérieure du toit plat
 Etanchéité du toit
 Isolation thermique
 Dalle en béton

Tubulure
 d'évacuation
 du condensé



JK-180 HVC = Registre de ventilation avec tôle de montage + lanterneau de ventilation						
JK-180 HVC						
Dénomination selon l'ouverture de ventilation du registre (mm) BxH	360x360	530x530	700x700	860x860	1030x1030	1200x1200
Surface nette de ventilation (m2)	0,10	0,23	0,41	0,62	0,90	1,22
Réservation à prévoir (mm) B1 x H1	590 x 450	760 x 620	930 x 790	1090 x 950	1260 x 1120	1430 x 1290
Dimensions tôle de montage (mm) B2 x H2	740 x 600	910 x 770	1080 x 940	1240 x 1100	1410 x 1270	1580 x 1440
Dimensions du couvercle (mm) B3 x H3	890x750	1060x920	1230x1090	1490x1350	1660x1520	1930x1790
Hauteur de l'embase (mm) L1	500	500	500	500	500	500
Hauteur du couvercle (mm) L2	250	250	250	300	350	400
Hauteur totale du lanterneau (mm) L3	750	750	750	800	850	900



Registre de ventilation avec tôle de montage + lanterneau de ventilation

ECHELLE 1:10
 DATE: 24.04.2014